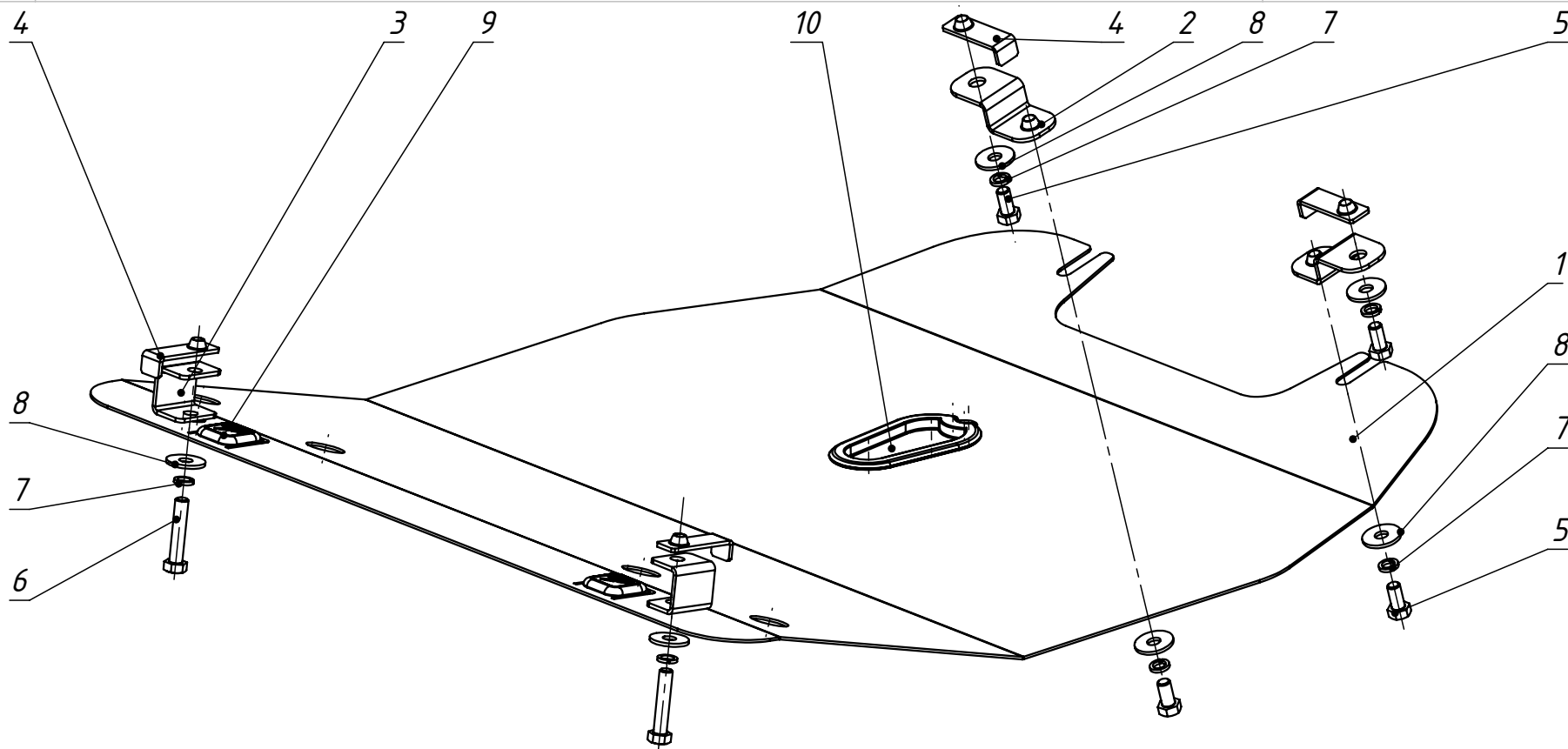


Арт

Защита картера Daewoo Nexia

11.09.020

Год выпуска: 1996 – по н.в.  
 Двигатель: 1,5/1,6 бензин  
 Коробка: МКПП

Поз.	Наименование	К-во
1	Защита картера	1
2	Кронштейн задний	2
3	Кронштейн передний	2
4	Планка закладная Zk.01.40.01	4
5	Болт М10х20 ГОСТ 7798-70	4
6	Болт М10х50 ГОСТ 7798-70	2
7	Шайба 10 Н ГОСТ 6402-70	6
8	Шайба 10 ГОСТ 6958-78	6
9	Демпфер	2
10	Заглушка	1

1. Выкрутить два штатных болта в задней части крепящие пыльник.
2. Установить закладные планки (поз. 4) в подрамник двигателя соосно отверстиям.
3. Прикрутить кронштейны (поз. 2) к подрамнику двигателя болтами (поз.5) с шайбами (поз. 7, 8).
4. Прикрутить пыльник штатными болтами.
5. Наживить болты (поз.5) с шайбами (поз. 7, 8) в кронштейны (поз. 2)
6. Завести защиту (поз. 1) U-образными пазами на наживленные болты.
7. Закрепить защиту (поз. 1) в передней части болтами (поз. 6) с шайбами (поз. 7,8 ) через кронштейны (поз. 3).
8. Затянуть весь крепеж.